

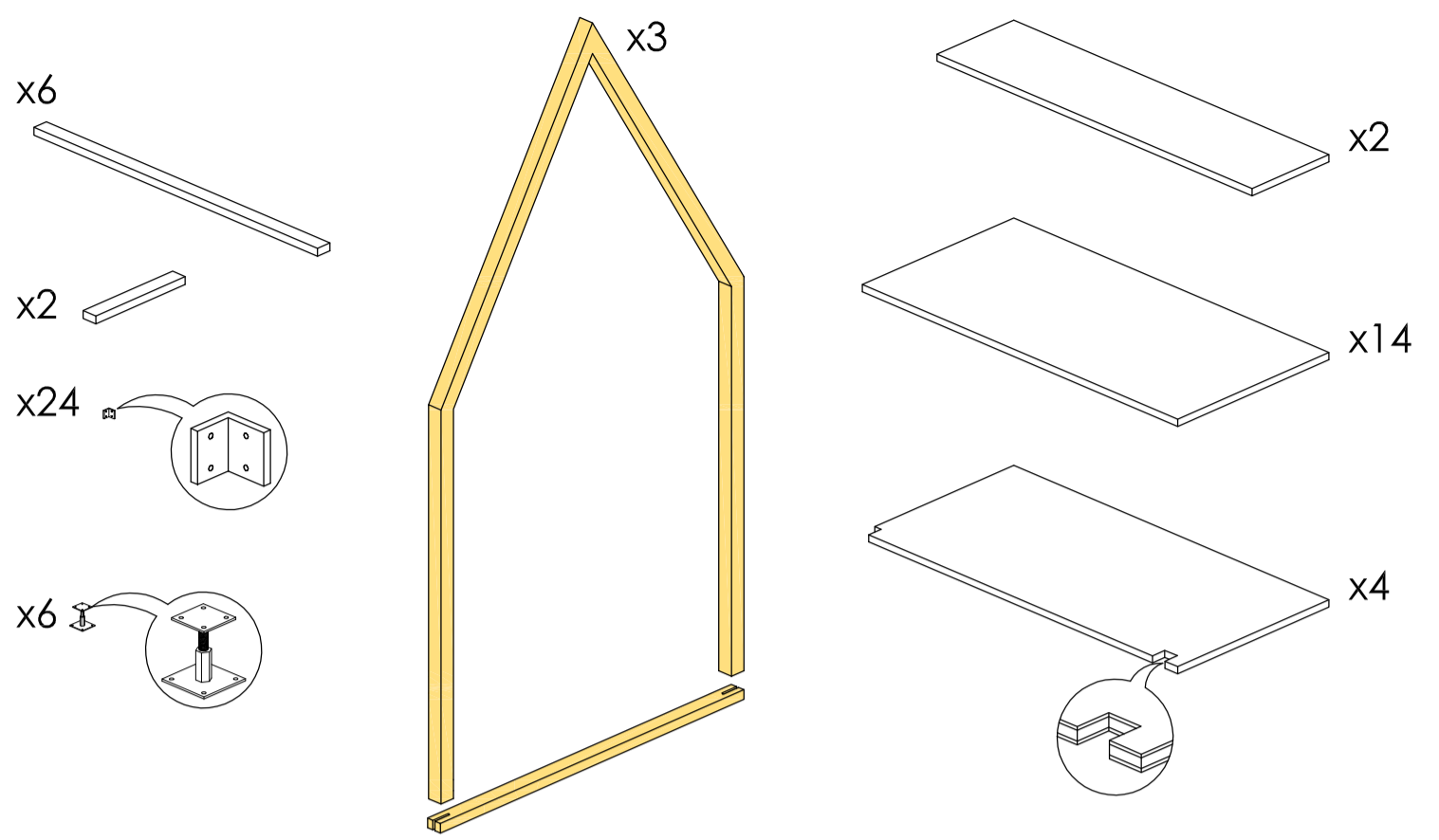
DESPIECE

MATERIALES PRINCIPALES.

- Estructura formada por tres pórticos de madera de abeto laminada GL24h de sección 10x10 cm, ensamblada mediante uniones ocultas. (3 Ud.)
- Subestructura de madera de pino de sección 10x5 cm. apoyada al suelo y fijada a los pórticos principales mediante herrajes metálicos. (6 Ud.)+(2Ud.)
- Herrajes metálicos para fijación de subestructura a pórticos principales. (24 Ud.)
- Bases de pilares mediante pie metálico regulable en altura. (6 Ud.)
- Tablero "Garnica Plywood", formato 2500x610mm. Grueso total 46,5mm. (2 Ud.)
- Tablero "Garnica Plywood", formato 2500x1220mm. Grueso total 46,5mm. (14 Ud.)
- Tablero "Garnica Plywood", formato 2500x1220mm. Grueso total 46,5mm. (14 Ud.)
- Tablero "Garnica Plywood", formato 2500x1220mm. mecanizado en dos puntos para encaje con pilares. (4 Ud.)

MATERIALES AUXILIARES.

- Tornillería, taco químico+varilla roscada, masilla, silicona y pintura.
- Todos los tableros tendrán los cantos mecanizados en taller y contarán con su correspondiente "chaveta" (listón de madera maciza) para su posterior ensamblaje. Así mismo, todos los cantos vistos de los paneles dispondrán de un listón de madera que cubrirá la parte de aislante.
- Todos los elementos de madera (paneles y estructura) estarán lijados (tacto pulido) y acabados.

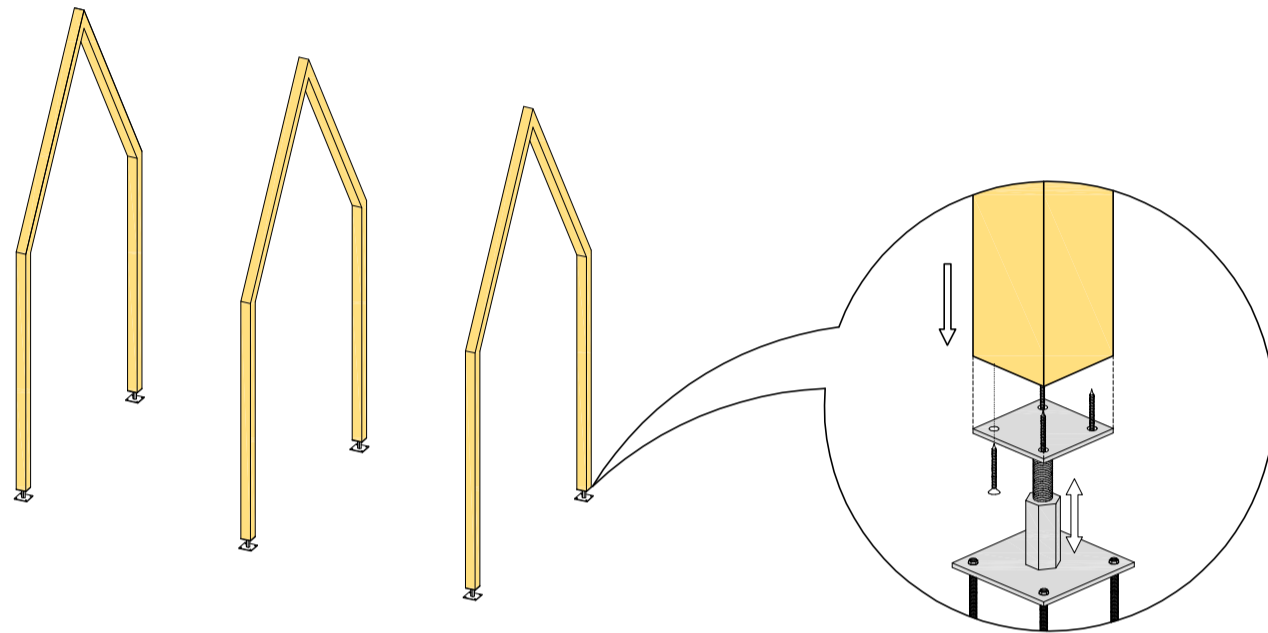


MONTAJE

1

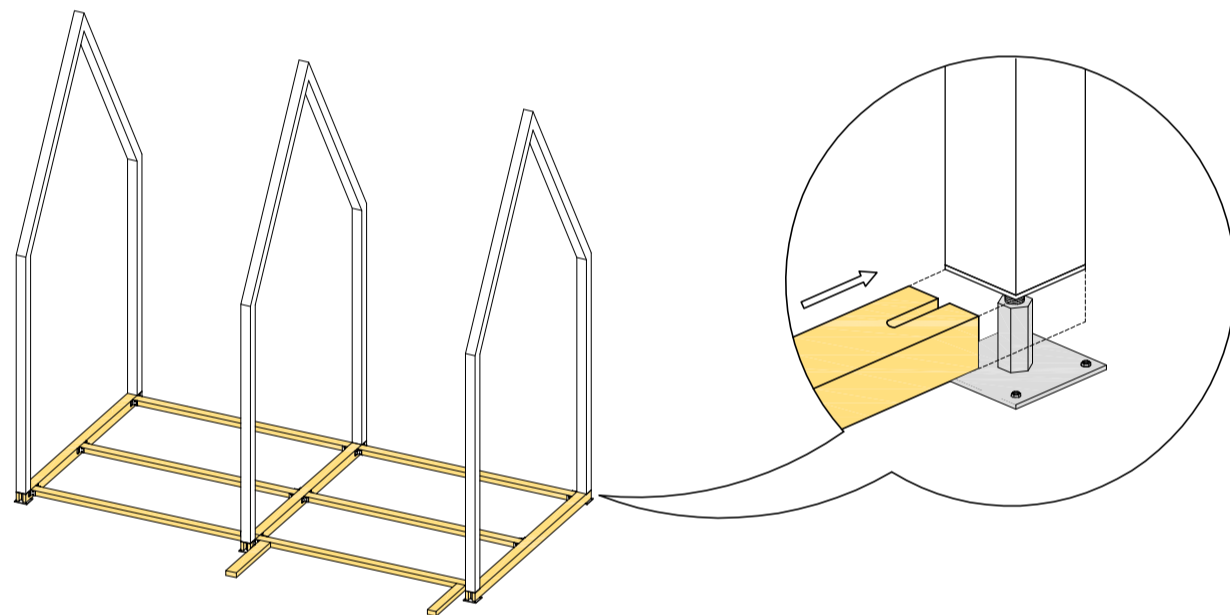
Los pórticos se fijarán a la base mediante pies metálicos regulables en altura. Estos herrajes se fijarán al pilar mediante tirafondos Ø10x80. El anclaje al suelo se realizará mediante resina de metacrilato y varilla roscada (Ø10).

Durante el montaje, se mantendrá un arriostramiento entre los pórticos mediante subestructura auxiliar.



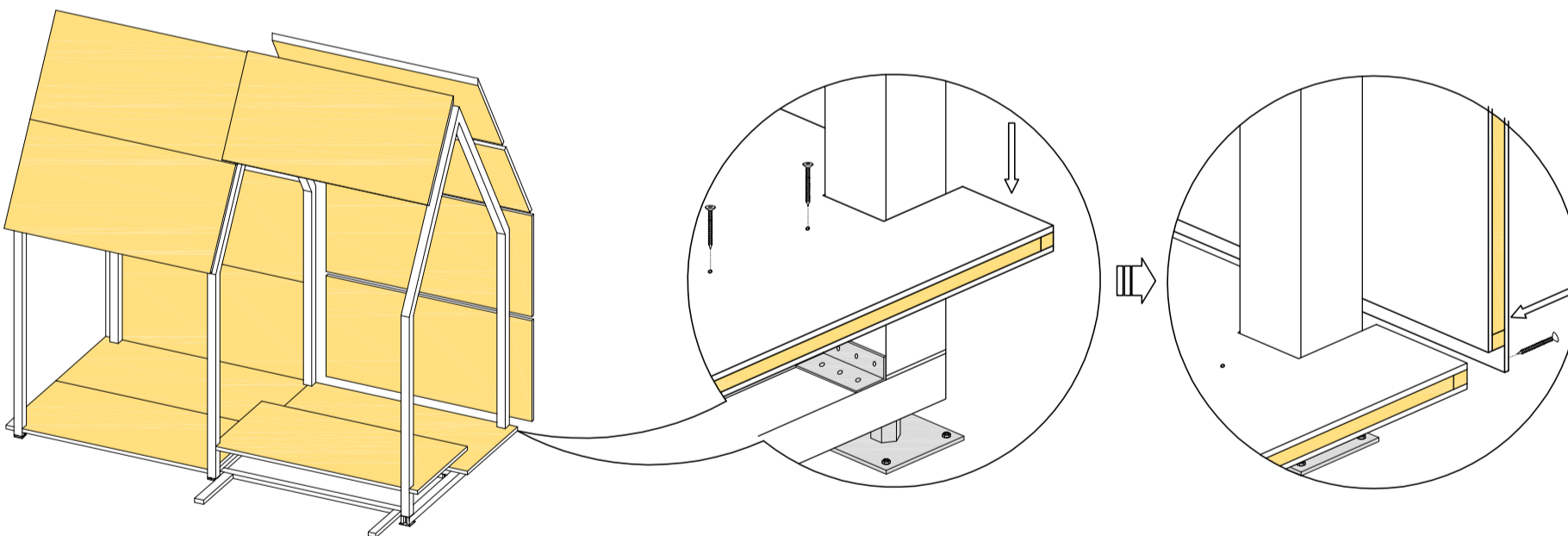
2

Subestructura de madera fijada mecánicamente a los pórticos principales y apoyada sobre la base de la plaza mediante cuñas de madera.



3

Paneles colocados horizontalmente para la formación del suelo. Fijados mecánicamente mediante tirafondos Ø6x100 a la subestructura de madera. Paneles colocados verticalmente formando cerramientos y cubierta fijados a los pórticos mediante tornillo Ø6x120.



4

Remates perimetrales de los paneles mediante tapeta de madera del mismo material de acabado. Sellado de juntas entre paneles (3 mm.) mediante silicona. La unión entre paneles se ejecutará mediante chavetas de sección ortogonal para uniones de paneles en el mismo plano, y con chavetas a medida en la cumbre y en el encuentro de pared con cubierta.

